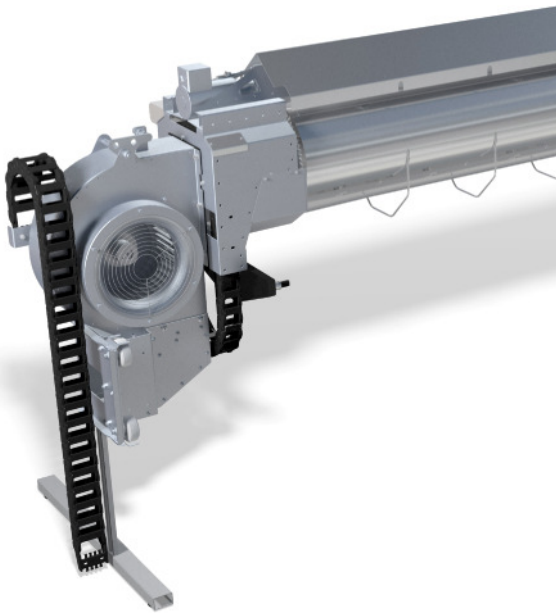


CADCON

Ihre Karriere ist unser gemeinsamer Erfolg.

Im vergangenen Jahrzehnt hat sich die CADCON Group als leistungsfähiges Engineering- und Maschinenbauunternehmen mit eigener Fertigung und Montage etabliert. Über 300 Mitarbeiter stellen ihr hochqualitatives technisches Know-how unseren Industriepartnern weltweit zur Verfügung.



Kontakt

CADCON
Frau Tanja Hörbrand
Senefelderstraße 23
86368 Gersthofen
Tel.: 0821 29990 - 323

Wir freuen uns über Ihre Bewerbung –
bevorzugt per E-Mail an: jobs@cadcon.de

www.cadcon.de

Praktikant (m/w) **- Konstruktion**

Einsatz ab Sommer / Herbst

Einsatzort München – Karlsfeld

Ihre Aufgaben

- Einarbeitung in das Konstruktionssystem Pro/E WF3, alternativ Solid Edge
- Entwurfs- und Detailkonstruktion von Komponenten und Vorrichtungen für unsere Kunden
- Zeichnungserstellung mit Pro/E WF3, alternativ mit Solid Edge
- Stücklistenstellung

Ihr Profil

- Student des Maschinenbaus oder eines artverwandten Studienganges
- Grundkenntnisse in Pro/E oder Solid Edge wünschenswert
- Selbstständige Arbeitsweise

Wir freuen uns darauf, Sie kennenzulernen!